

**Inhalt:**

- **Teile- Gutachten für:**  
(herausnehmbar)
  - **MAZDA RX8 B16 PSS9**
- **Einbauanleitungen**

**Contents:**

- **Certificate (removable) for:**  
**MAZDA RX8 B16 PSS9** -  
**mounting instruction** -



### **Vor dem Umbau sind folgende Maßnahmen unbedingt durchzuführen:**

- Lesen Sie die Hinweise auf den folgenden Seiten aufmerksam durch.  
Alle Fahrwerkselemente werden gemäß den Vorgaben und Richtlinien der Fahrzeughersteller aus- und eingebaut, sofern in unserer Einbauanleitung keine davon abweichenden Maßnahmen beschrieben werden.
- Kontrollieren Sie ob das vorliegende Kit/ Gutachten für Ihren Fahrzeugtyp richtig ausgewählt ist.
- Kontrollieren Sie vor Beginn der Umbauarbeiten das Produkt auf Vollständigkeit!
- Vergleichen Sie die Maße und Befestigungspunkte/ -hilfen der Original- Stoßdämpfer mit den BILSTEIN – Stoßdämpfern.
- Richtungsangaben erfolgen immer in Fahrrichtung gesehen.
- Entfernen Sie den negativen Batteriepol.
- Die Prüffahrzeuge sind Linkslenker.

### **Nach dem Umbau sind folgende Maßnahmen unbedingt durchzuführen:**

- Die Fahrzeughöhe muss mit Hilfe von Federteller und Kontermutter/ Federteller und Gewindestift (siehe Hinweise S.4) auf die Stoßdämpfer abgestimmt werden. Verwenden Sie nur die mitgelieferten Hakenschlüssel/ Innen-6kt-Schlüssel.
- Spur, Sturz und, falls notwendig, die Bremskraftregelung (lastabhängig) und ABS- Sensoren sind ebenso wie die Sensoren der Fahrerassistenzsysteme (z.B. Radarsensor, Kamerasysteme) gemäß Herstellervorgaben zu kontrollieren und anschließend einzustellen.
- Federbeine/ Dämpfer die in Gummiaufhängungen gelagert sind, dürfen erst angezogen werden, wenn das Fahrzeug wieder auf dem Boden steht. Andere Befestigungen (z. B. Schellen) müssen vor dem Herablassen des Fahrzeugs angezogen werden.
- Die Freigängigkeit der Rad-/ Reifenkombination ist zu überprüfen.
- Den negativen Batteriepol wieder anschließen.
- Die Scheinwerfereinstellung ist zu prüfen und bei Bedarf einzustellen.

**Darstellungen in diesen Unterlagen sind schematisch und nicht maßstabsgetreu! Möglicherweise sind Halter o. ä. am Federbein nicht oder nur angedeutet dargestellt!**

### **Before installation please observe the following points:**

- Read all information in this manual carefully. All suspension components are fitted and removed acc. to the manufacturer's specifications for installing and removal, if not otherwise required in these instructions.
- Check that your vehicle type is listed in the certificate as being specified for this kit.
- Check the product for all components before starting installation!
- Check that dimensions and fastening points are comparable between the original and BILSTEIN shock absorbers.
- Directional references (left, right, front, rear) are always with reference to the driving direction.
- Remove the negative battery pole.
- The tested vehicles are left- hand drive vehicles.

### **After installation please observe the following points:**

- Set the vehicle height by adjusting spring plates and lock nuts/ spring plate and threaded pin (see notes on page 4) on the new dampers. Only use the supplied spanner wrenches/ hexagon socket wrench.
- After installing the suspension system, caster and camber as well as sensors adjustment of the driver assistance systems (for example, radar sensor and camera systems) must be checked and adjusted according to manufacturer's specifications. Check and reset load-dependent brake compensator and ABS system according to manufacturer's specifications.
- All rubber- mounted strut/ damper attachments must not be fully tightened until AFTER the suspension system is loaded (wheels on the ground). Other mounting fasteners (for example brackets) must be securely tightened BEFORE load is placed on the suspension system.
- Because the vehicle has been lowered, freedom of movement for all wheel/ tire- combinations must be checked.
- Connect the negative battery pole.
- Check and adjust headlight setting.

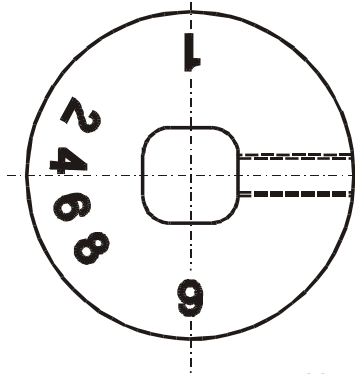
**All diagrams are generalized and not to scale! brackets, etc. specific to strut are not shown!**



## Hinweis für die Kraftverstellung

## instructions for force adjustment

Verstellposition **9** = **weich** (im Uhrzeigersinn drehen)  
 Verstellposition **1** = **hart** (gegen Uhrzeigersinn drehen)



position **9** = **soft** (clockwise direction)  
 position **1** = **firm** (counter-clockwise direction)

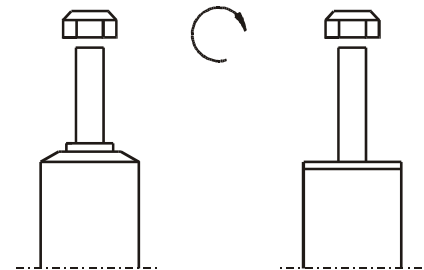
Beim Verstellen muss das Einrasten auf den verschiedenen Positionen mit einem „Klick“ deutlich spürbar sein.

During the adjustment you will hear a positive „click“ at each position of the adjustment.

## Tabelle Anzugsmomente

## list of torques

Gewinde	M8	M 10	M 12	M 14	M 16	Thread
Anzugsmoment Nm	13	25	45	72	110	
	10	19	34	54	83	Torque ft lb



Um eine mögliche Zerstörung des Produktes zu vermeiden, darf zum Lösen und Anziehen der Muttern kein Schlagschraubendreher verwendet werden. Selbstsichernde Muttern dürfen nur einmal verwendet werden!

**Do not use an impact tool to loosen or tighten fasteners due to possible damage to the product. Self-locking nuts must only be used once!**

Federbeine mit einem Gewinde sind zum Schutz vor Beschädigungen beim Transport mit einem Schutznetz gesichert. Dieses ist vor Beginn der Montagearbeiten unbedingt zu entfernen.

**Threaded struts are protected with a net against damages during transport. It must be removed before starting fitting.**



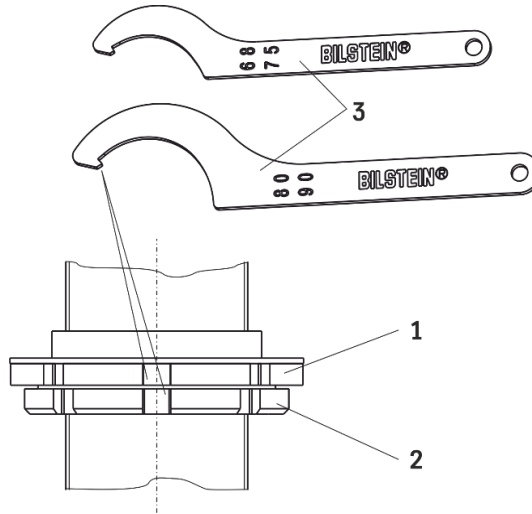
## Sicherung Höhenverstellung

(bei metrisches Gewinde mit gezahntem Federteller/Kontermutter)

## fixing hight adjustment metrical

(with metrical thread and serrated spring plate/locknut)

Die Sicherung von Federteller (1) und Kontermutter (2) erfolgt mit Hilfe des im BILSTEIN Lieferumfang enthaltenen Hakenschlüssels (3).



Fix the spring plate (1) and locknut (2) by using hook wrench (3) delivered by BILSTEIN.

## Sicherung Höhenverstellung

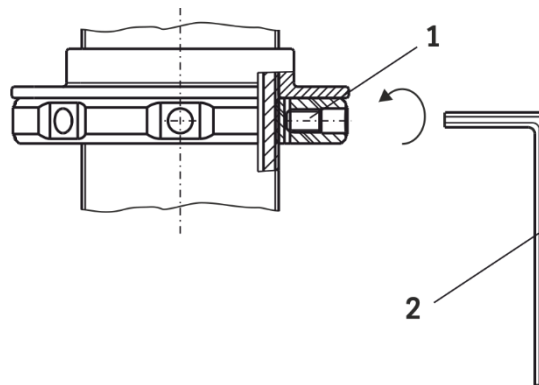
(bei metrischem Gewinde)

## fixing hight adjustment metrical

(with metrical thread)

Den Federteller mit dem im BILSTEIN Lieferumfang enthaltenen Gewindestift (1) und mit Hilfe des mitgelieferten Innen-6kt-schlüssels (2) sichern.

**Anzugsmoment  $5 \pm 1$  Nm**



Fix the spring plate with the set screw (1) by using hex key (2) delivered by BILSTEIN.

**Torque  $5 \pm 1$  Nm.**



**Einbauanleitung für Vorder- und Hinterachse B14**

**Einbauanleitung für Hinterachse B16**

- mounting instuction for B14 front and rear axle
- mounting instuction for B16 rear axle

**Ausbau**

**Remove**

Das Fahrzeug auf eine radfreie Hebebühne stellen, anheben und Räder demontieren.

Place vehicle on a wheel-free car hoist, lift it and remove wheel



**Beim Ausbau ist unbedingt darauf zu achten, dass die Zuleitungen der Bremsanlage immer spannungsfrei sind. Eine Abstützung ist mit geeignetem Hilfswerkzeug stets vorzusehen!**



**Pay attention that support wires of brake system are strain-free during removal. Stabilization by suitable means is demanded.**

Die untere Befestigung lösen und entfernen.

Remove bottom mount.

Die obere Befestigungsmutter am Stützlager entfernen.  
**Nicht die Kolbenstangen- Mutter lösen!**

Remove top fixing nuts from support bearing.  
**Do not remove center nut at this time!**

Den Stoßdämpfer komplett ausbauen und in einem geeigneten Spannbock spannen.

Remove complete shock absorber and clamp it in an appropriate strut vice.

Die Feder mit einem Spanngerät so weit vorspannen, bis das Stützlager frei ist.

Compress suspension spring until tension on support bearing is free to move.

Mutter, Original- Anbauteile und Original- Feder demontieren. Hierbei ist zu prüfen, welche Original- Anbauteile durch BILSTEIN- Anbauteile (Lieferumfang) ersetzt werden. Obere Original Federunterlage (Gummi) an der Vorderachse entfällt.

Release center nut and remove original mounting parts. Please refer to diagram to identify which parts will be replaced with BILSTEIN- supplied components. Top spring rubber pad for front axle do not reuse.



## Einbau

BILSTEIN und/ oder Original- Anbauteile, sowie die neue BILSTEIN- Feder in umgekehrter Reihenfolge, analog zum Ausbau, auf BILSTEIN-Stoßdämpfer montieren.



**Der im Gutachten angegebene Verstellbereich der Federteller darf nicht unter- oder überschritten werden!**

Den komplettierten Stoßdämpfer in umgekehrter Reihenfolge analog zum Ausbau wieder montieren.

Die Einbaulage der Federn ist an der Bedruckung ablesbar. Die Federbezeichnung muss in Einbaulage lesbar sein.

### Einbauanleitung für Vorderachse B16

#### Ausbau Stoßdämpfer

Das Fahrzeug auf eine radfreie Hebebühne stellen, anheben und Räder demontieren.



**Beim Ausbau ist unbedingt darauf zu achten, dass die Zuleitungen der Bremsanlage immer spannungsfrei sind. Eine Abstützung ist mit geeignetem Hilfswerkzeug stets vorzusehen!**

Die untere Befestigung lösen und entfernen.

Die obere Befestigungsmutter am Stützlager entfernen. **Nicht die Kolbenstangen- Mutter lösen!**

Den Stoßdämpfer komplett ausbauen und in einem geeigneten Spannbock spannen.

Die Feder mit einem Spanngerät so weit vorspannen, bis das Stützlager frei ist.

Mutter, Original- Anbauteile und Original-Feder demontieren. Hierbei ist zu prüfen, welche Original- Anbauteile durch BILSTEIN-Anbauteile (Lieferumfang) ersetzt werden.

## Install

Assemble BILSTEIN and/ or original mounting parts, as well as the new BILSTEIN spring on BILSTEIN shock absorber in reverse order to removal.



**IMPORTANT! Spring plates must not be adjusted outside the ranges specified in the certificate!**

Fit assembled shock absorber to the vehicle in reverse order to removal.

The correct mounting position of the suspension springs can be determined by the printing on the springs; install them with the print upright.

### mounting instruction for B16 rear axle

#### Remove shock absorber

Place vehicle on a wheel-free car hoist, lift it and remove wheels.



**Pay attention that support wires of brake system are strain-free during removal. Stabilization by suitable means is demanded.**

Remove bottom mount.

Remove top fixing nuts from support bearing. **Do not remove center nut at this time!**

Remove complete shock absorber and clamp it in an appropriate strut vice.

Using a suitable spring compressor, compress suspension spring until tension on support bearing is free to move.

Release center nut and remove original mounting parts and coil spring. Please refer to diagram to identify which parts will be replaced with BILSTEIN- supplied components.



- **Teile- Gutachten für:**  
(herausnehmbar)
  - **MAZDA RX8 B16 PSS9**

- **Certificate (removable) for:**  
**MAZDA RX8 B16 PSS9 -**



---

## **TEILEGUTACHTEN** **TÜV APPROVAL**

**Nr.: TU-024890-A0-014**

über die Vorschriftsmäßigkeit eines Fahrzeugs bei bestimmungsgemäßem Ein- oder Anbau  
von Teilen gemäß §19 Abs.3 Nr.4 StVZO  
*on the compliance of a vehicle when parts are properly installed and fitted to the car in accordance  
with §19 Par.3 No.4 StVZO*

für das Teil / den Änderungsumfang : **Höhenverstellbares Fahrwerk**  
for the part / scope of modification : *Height adjustable suspension system*

vom Typ : **GM5-B029; HE5-B026**  
*of the type*

des Herstellers : **ThyssenKrupp Bilstein**  
*from the manufacturer* **Suspension GmbH**  
**Postfach 1151**  
**58240 Ennepetal**

### **0. Hinweise für den Fahrzeughalter** ***Instructions for vehicle owner***

**note from the translator:** *The following instructions refer to the German regulations.  
in other countries different regulations may apply. in any case carefully read and follow the  
technical guidelines given for your safety and driving pleasure!*

### **Unverzögliche Durchführung und Bestätigung der Änderungsabnahme:** ***Performance and confirmation without delay of modification acceptance:***

Durch die vorgenommene Änderung erlischt die Betriebserlaubnis des Fahrzeuges, wenn nicht unverzüglich die gemäß StVZO § 19 Abs. 3 vorgeschriebene Änderungsabnahme durchgeführt und bestätigt wird oder festgelegte Auflagen nicht eingehalten werden !  
Nach der Durchführung der technischen Änderung ist das Fahrzeug unter Vorlage des vorliegenden Teilegutachtens unverzüglich einem amtlich anerkannten Sachverständigen oder Prüfer einer Technischen Prüfstelle oder einem Prüfsingenieur einer amtlich anerkannten Überwachungsorganisation zur Durchführung und Bestätigung der vorgeschriebenen Änderungsabnahme vorzuführen.

*With the modification the type approval of the vehicle will expire if the modification acceptance provided for in StVZO § 19 Par. 3 is not performed and confirmed without delay or if conditions laid down are not complied with !*

*After performance of the technical modification, the vehicle must be presented without delay together with the present TÜV approval to an officially recognised inspector or tester at a Technical Inspection Centre or an inspection engineer from an officially recognised inspection organisation to perform and confirm the specified modification acceptance.*





TEILEGUTACHTEN Nr.: TU-024890-A0-014  
 TÜV APPROVAL No.:

Auftraggeber : ThyssenKrupp Bilstein  
 Client : Suspension GmbH  
 Prüfgegenstand : Höhenverstellbares Fahrwerk  
 object tested : height adjustable suspension system  
 Typ : GM5-B029; HE5-B026  
 Type :

**RWTV**

Blatt 2 von 11  
 Page of  
 Datum / date  
 27.05.04

**Einhaltung von Hinweisen und Auflagen:**  
*Compliance with instructions and conditions:*

Die unter III. und IV. aufgeführten Hinweise und Auflagen sind dabei zu beachten.  
*The instructions and conditions given in III. and IV. must be complied with.*

**Mitführen von Dokumenten:**  
*availability of documents:*

Nach der durchgeführten Abnahme ist der Nachweis mit der Bestätigung über die Änderungsabnahme mit den Fahrzeugpapieren mitzuführen und zuständigen Personen auf Verlangen vorzuzeigen; dies entfällt nach erfolgter Berichtigung der Fahrzeugpapiere.  
*After the acceptance procedure the certificate with confirmation of the modification acceptance must be available in the car and presented to authorised persons on demand; this will not apply once the vehicle documents have been amended.*

**Berichtigung der Fahrzeugpapiere:**  
*Amendment of vehicle documents:*

Die Berichtigung der Fahrzeugpapiere ( Fahrzeugbrief und Fahrzeugschein, Betriebserlaubnis nach § 18 Abs. 5 StVZO oder Anhängerverzeichnis ) durch die zuständige Zulassungsbehörde ist durch den Fahrzeughalter entsprechend der Festlegung in der Bestätigung der ordnungsgemäßen Änderung zu beantragen.  
 Weitere Festlegungen sind der Bestätigung der ordnungsgemäßen Änderung zu entnehmen.  
*The vehicle owner must apply, in accordance with the provision in the confirmation concerning correct modification, for the competent licensing authority to amend the vehicle documents (vehicle registration document, certificate of registration, type approval according to § 18 Par. 5 StVZO or list of trailers ).*  
*Further conditions can be found in the confirmation of correct modification.*

**I. Verwendungsbereich**  
*Area of use*

Fahrzeughersteller <i>Vehicle manufacturer</i>	<b>Mazda</b>
Handelsbezeichnung <i>model: sales name</i>	<b>RX-8</b>
Fahrzeugtyp <i>model: internal code</i>	<b>SE</b>
BE-Nr. <i>type approval No.</i>	<b>e11*2001/116*0199*..</b>



TEILEGUTACHTEN Nr.: TU-024890-A0-014  
 TÜV APPROVAL No.:

Auftraggeber : ThyssenKrupp Bilstein  
 Client : Suspension GmbH  
 Prüfgegenstand : Höhenverstellbares Fahrwerk  
 object tested : height adjustable suspension system  
 Typ : GM5-B029; HE5-B026  
 Type :

**RWTV**

Blatt 3 von 11  
 Page of

Datum / date  
 27.05.04

**I.1 Einschränkungen zum Verwendungsbereich**  
*Limitations of area of use .....*

<b>VORDERACHSE:</b> <b>FRONT AXLE:</b>	bezogen auf zulässige Achslasten und Einstellmaße : <i>related to permissible axle loads and adjustment dimensions:</i>	
Federausführung und Dämpferausführung <i>Spring design and Damper- / strut design</i>	<b>E4-FD1-Y412A00</b> (Hauptfeder) <i>(mainspring)</i>	<b>E4-FD1-Y504A01</b> (Helperfeder) <i>(helperspring)</i>
	<b>BM5-B030</b> mit Dämpfungskraftverstellung <i>with damper force adjustment</i>	<b>BE5-B027</b> ohne Dämpfungskraftverstellung <i>without damper force adjustment</i>
für zulässige Achslasten <i>for permissible axle loads</i> in Verbindung mit zulässigem Einstellbereich der Federtellerhöhe: <i>with permissible adjustment range of spring plate height:</i>	<b>bis max. 860 kg</b> <i>up to max.</i>	
	<b>255 mm</b>	<b>bis to 280 mm</b>
	<b>bezogen auf Oberkante Federteller bis Mitte Befestigungsschraube des Federbeins</b> <i>related to top edge of spring plate up to centre of strut fixation-bolt</i>	

**I.2 Einschränkungen zum Verwendungsbereich**  
*Limitations of area of use .....*

<b>HINTERACHSE:</b> <b>REAR AXLE:</b>	bezogen auf zulässige Achslasten und Einstellmaße : <i>related to permissible axle loads and adjustment dimensions:</i>	
Federausführung und Dämpferausführung <i>Spring design and Damper- / strut design</i>	<b>E4-FD1-Y805A00</b> (Hauptfeder) <i>(mainspring)</i>	
	<b>VM3-B031</b> mit Dämpfungskraftverstellung <i>with damper force adjustment</i>	<b>BE5-B028</b> ohne Dämpfungskraftverstellung <i>without damper force adjustment</i>
für zulässige Achslasten <i>for permissible axle loads</i> in Verbindung mit zulässigem Einstellbereich der Federtellerhöhe: <i>with permissible adjustment range of spring plate height</i>	<b>bis max. 1030 kg</b> <i>up to max</i>	
	<b>105 mm</b>	<b>bis to 120 mm</b>
	<b>bezogen auf Oberkante Federteller bis Mitte Befestigungsschraube des Federbeins</b> <i>related to top edge of spring plate up to centre of strut fixation-bolt</i>	



TEILEGUTACHTEN Nr.: TU-024890-A0-014  
 TÜV APPROVAL No.:

Auftraggeber : ThyssenKrupp Bilstein  
 Client : Suspension GmbH

Prüfgegenstand : Höhenverstellbares Fahrwerk  
 object tested : height adjustable suspension system

Typ : GM5-B029; HE5-B026  
 Type :



Blatt 4 von 11  
 Page of

Datum / date  
 27.05.04

**II. Beschreibung des Teiles / Änderungsumfanges**  
**Description of the part / Scope of modification**  
 Tieferlegung des Aufbaus und Änderung der Fahrwerksabstimmung durch andere Fahrwerksfedern und Dämpfer.  
 Lowering of the body and change of suspension tuning by means of special suspension springs and dampers.

**Vorderachse**  
**Front axle**

Federtragender Dämpfer mit Haupt- und Helffeder auf höhenverstellbaren Federtellern, Austauschpuffern außen, mit serienmäßigen Einfederwegen, Maß der Tieferlegung bis 50 mm  
 spring carrying damper with main-and helper spring on height adjustable spring plates ,exchange bump stop, bump travel: original, Lowering up to 50 mm

**Hinterachse**  
**Rear axle**

Federtragender Dämpfer mit Hauptfeder auf höhenverstellbaren Federsitzen, Austauschpuffer mit serienmäßigen Einfederwegen Maß der Tieferlegung bis 50 mm  
 Complete strut with main spring on height adjustable spring seats, exchange bump stop inside, bump travel : original Lowering up to 50 mm

**II.1 Beschreibung der VORDERACHS-FAHRWERKSTEILE**  
**Description of FRONT AXLE SUSPENSION PARTS**

**II.1.1 Federung**  
**Springs**

Bauart <i>Design</i>	zylindrische Schraubendruckfeder <i>cylindrical coil spring</i>	
<b>Kennzeichnung:</b> <b>Identification</b>	<b>E4-FD1-Y412A00</b> (Hauptfeder) ( <i>mainspring</i> )	<b>E4-FD1-Y504A01</b> (Helffeder) ( <i>helperspring</i> )
Herstellerzeichen : <i>Manufacturer's mark :</i>	Bilstein und Herstelldatum codiert <i>Bilstein and date of manufacture coded</i>	
Art/Ort der Kennzeichnung: <i>Type / Location of marking</i>	aufgedruckt im Bereich mittlere Windung <i>printed on area of centre coil</i>	
Oberflächenschutz <i>Surface protection</i>	Kunststoffbeschichtung <i>powder coating</i>	
Feder-Charakteristik <i>Characteristic</i>	lineare	lineare
Außendurchmesser (mm) <i>Outer diameter</i>	95	91
Drahtdurchmesser (mm) <i>Wire diameter</i>	11,75	10,0 x 4,0
ungespannte Federlänge <i>untensioned length</i>	200	60
Gesamtwindungszahl <i>Total number of coils</i>	7,2	4,0



TEILEGUTACHTEN Nr.: TU-024890-A0-014  
 TÜV APPROVAL No.:

Auftraggeber : ThyssenKrupp Bilstein  
 Client : Suspension GmbH

Prüfgegenstand : Höhenverstellbares Fahrwerk  
 object tested : height adjustable suspension system

Typ : GM5-B029; HE5-B026  
 Type :



Blatt 5 von 11  
 Page of

Datum / date  
 27.05.04

## II.1.2

### Dämpfung Damping

Bauart <i>Design</i>	Federtragender Dämpfer / Einrohr, Gasdruck <i>spring carrying damper / monotube, gas pressure</i>	
Dämpfungs-Charakteristik <i>Damping-characteristic</i>	verstellbar <i>adjustable</i>	nicht verstellbar <i>non-adjustable</i>
<b>Kennzeichnung:</b> <i>Identification</i>	<b>BM5-B030</b>	<b>BE5-B027</b>
Herstellerzeichen : <i>Manufacturer's mark :</i>	Bilstein	
Art der Kennzeichnung: <i>Type of marking</i>	Einrollung und Folienaufkleber <i>rolled in and foil label</i>	
Oberflächenschutz <i>Surface protection</i>	Verzinkung <i>Galvanisation</i>	

## II.1.3

### Höhenverstellsystem Height adjustment system

Art: <i>Type:</i>	Federteller Mutter mit Kontermutter auf Dämpferrohrgewinde <i>Spring plate nut with conternut on damper tube thread</i>
zulässiger Verstellbereich: <i>Permissible adjustment range</i>	siehe Blatt 3 <i>see page 3</i>

## II.1.4

### Einfederungsbegrenzung und Einfederwege: Bump stops and bump travel

Teileart / System: <i>type of part / system:</i>	Austausch-Gummi Endanschlag <i>Replacement rubber bump stop</i>
Hersteller: <i>manufacturer:</i>	ThyssenKrupp Bilstein Suspension GmbH
Einbaulage: <i>mounting position:</i>	auf der Kolbenstange <i>on the piston rod</i>
Höhe / Ø: <i>height / Ø</i>	40/32
Einfederwege: <i>bump travel</i>	serienmäßig <i>original</i>



TEILEGUTACHTEN Nr.: TU-024890-A0-014  
 TÜV APPROVAL No.:

Auftraggeber : ThyssenKrupp Bilstein  
 Client : Suspension GmbH

Prüfgegenstand : Höhenverstellbares Fahrwerk  
 object tested : height adjustable suspension system

Typ : GM5-B029; HE5-B026  
 Type :

**RWTV**

Blatt 6 von 11  
 Page of

Datum / date  
 27.05.04

## II.2 Beschreibung der Description of

## HINTERACHS-FAHRWERKSTEILE REAR AXLE SUSPENSION PARTS

### II.2.1

### Federung Springs

Bauart <i>Design</i>	konische Schraubendruckfeder <i>conical coil spring</i>	
<b>Kennzeichnung:</b> <i>Identification</i>	<b>E4-FD1-Y805A00</b> Hauptfeder <i>(mainspring)</i>	
Herstellerzeichen : <i>Manufacturer's mark :</i> Art/Ort der Kennzeichnung: <i>Type / Location of marking</i>	Bilstein und Herstelldatum codiert <i>Bilstein and date of manufacture coded</i> aufgedruckt im Bereich mittlere Windung <i>printed on area of centre coil</i>	
Oberflächenschutz <i>Surface protection</i>	Kunststoffbeschichtung <i>powder coating</i>	
Feder-Charakteristik <i>Characteristic</i>	progressive	
Außendurchmesser (mm) <i>Outer diameter</i>	120	
Drahtdurchmesser (mm) <i>Wire diameter</i>	11,25	
ungespannte Federlänge <i>untensioned length</i>	252	
Gesamtwindungszahl <i>Total number of coils</i>	7,5	

### II.2.2

### Dämpfung Damping

Bauart <i>Design</i>	Federtragender Dämpfer / Einrohr, Gasdruck <i>spring carrying damper / monotube, gas pressure</i>	
Dämpfungs-Charakteristik <i>Damping-characteristic</i>	verstellbar <i>adjustable</i>	nicht verstellbar <i>non-adjustable</i>
<b>Kennzeichnung:</b> <i>Identification:</i> Herstellerzeichen : <i>Manufacturer's mark :</i> Art der Kennzeichnung: <i>Type of marking</i>	<b>VM3-B031</b>  Bilstein Einrollung und Folienaufkleber <i>rolled in and foil label</i>	<b>BE5-B028</b>
Oberflächenschutz <i>Surface protection</i>	Verzinkung <i>Galvanisation</i>	



TEILEGUTACHTEN Nr.: TU-024890-A0-014  
 TÜV APPROVAL No.:

Auftraggeber : ThyssenKrupp Bilstein  
 Client : Suspension GmbH  
 Prüfgegenstand : Höhenverstellbares Fahrwerk  
 object tested : height adjustable suspension system  
 Typ : GM5-B029; HE5-B026  
 Type :



Blatt 7 von 11  
 Page of

Datum / date  
 27.05.04

### II.2.3

#### Höhenverstellsystem Height adjustment system

Art: Type:	Federtellermutter mit Kontermutter auf Dämpferrohrgewinde Spring plate nut with conternut on damper tube thread
zulässiger Verstellbereich: Permissible adjustment range	siehe Blatt 3 see page 3

### II.2.4

#### Einfederungsbegrenzung und Einfederwege: Bumpstops and bump travel

Teileart / System: type of part / system:	Austausch-Gummipuffer replacement rubber bumpstop
Hersteller: manufacturer:	ThyssenKrupp Bilstein Suspension GmbH
Einbaulage: mounting position:	auf der Kolbenstange on the piston rod
Höhe / Ø: height / Ø	40/32
Einfederwege: bump travel	serienmäßig original

### III. Hinweise zur Kombinierbarkeit mit weiteren Änderungen Notes on possible combination with other modifications

#### III.1 Rad/Reifenkombinationen Wheel/tyre combinations

##### Serien-Rad/Reifen-Kombinationen Series wheel/tyre combinations

Es bestehen keine technischen Bedenken gegen die Verwendung aller serienmäßigen Rad-/Reifenkombinationen.  
 There are no technical objections against the use of all O.E. wheel/tyre combinations.



TEILEGUTACHTEN Nr.: TU-024890-A0-014  
TÜV APPROVAL No.:

Auftraggeber : ThyssenKrupp Bilstein  
Client : Suspension GmbH  
Prüfgegenstand : Höhenverstellbares Fahrwerk  
object tested : *height adjustable suspension system*  
Typ : GM5-B029; HE5-B026  
Type

**RTÜV**

Blatt 8 von 11  
Page of

Datum / date  
27.05.04

### **Sonder-Rad/Reifenkombinationen** **Special wheel/tyre combinations**

Es bestehen weiterhin keine technischen Bedenken gegen die Verwendung von **Sonder-Rad-/Reifenkombinationen**, wenn folgende Bedingungen eingehalten sind:

- Es liegen besondere Teilegutachten bzw. Allgemeine Betriebserlaubnisse für die entsprechende Rad/Reifenkombination vor und die jeweils erforderlichen Auflagen bis auf die nachfolgende Ausnahme sind eingehalten.
- werden besondere Federwegbegrenzer aufgrund von Auflagen in diesen Gutachten vorgeschrieben, so muss die Kennlinie der Achsfederung für die Tieferlegung neu ermittelt und bewertet werden (Prüfung nach §21, StVZO).

*There is also no technical reason to object to the use of special wheel/tyre combinations, provided the following conditions are met:*

- *Special TÜV assessments or approvals have been obtained for the relevant wheel/tyre combination and the necessary conditions are met.*
- *If the series bump travel limitation has to be modified as a result of conditions laid down in these test reports (e.g. change of O.E. bump stops or installation of additional bump travel limiters), the characteristic line of the axle suspension has to be verified and assessed new (assessment according to §21 StVZO)*

### **III.2 Spoiler, Sonderauspuffanlagen etc.** **Aerodynamic devices, special exhaust systems etc.**

Die Bodenfreiheit im Leerzustand wird durch den Einbau der Sonderfedern verringert. Sie entspricht in etwa der eines teilbeladenen Serienfahrzeugs. Bei Ausladung des Fahrzeugs bis zu den zulässigen Achslasten ändert sich die Bodenfreiheit nicht im Vergleich zum Serienfahrzeug. Bei Anbau von Spoilern, Heckschürzen und Sonderauspuffanlagen ist jedoch der verringerte Überhangwinkel zu beachten (Befahren von Rampen etc.).

*The ground clearance in unladen state is reduced by the installation of special springs. It is the approximately equivalent of that of a partially laden series vehicle. When the vehicle is loaded to the admissible axle loads the ground clearance does not change as compared to the series vehicle. If spoilers, rear aprons and special exhaust systems are mounted, however, the reduced angle of slope must be noted (travelling on ramps etc.).*

### **III.3 Anhängerkupplung** **Trailer coupling**

Die vorgeschriebene Mindesthöhe der Kupplungskugel bei zulässigem Gesamtgewicht des Fahrzeugs über der Fahrbahn (gem. DIN 74058) beträgt 350 mm.

*The specified minimum height of the coupling ball above the road surface with the permissible total weight of the vehicle (acc. DIN 74058) is 350 mm.*



TEILEGUTACHTEN Nr.: TU-024890-A0-014  
TÜV APPROVAL No.:

Auftraggeber : ThyssenKrupp Bilstein  
Client : Suspension GmbH

Prüfgegenstand : Höhenverstellbares Fahrwerk  
object tested : *height adjustable suspension system*

Typ : GM5-B029; HE5-B026  
Type

**RWTÜV**

Blatt 9 von 11  
Page of

Datum / date  
27.05.04

#### **IV. Hinweise und Auflagen** **Notes and conditions**

##### **Auflagen für den Einbaubetrieb und die Änderungsabnahme:** **Notes and conditions for the installation shop and modification acceptance**

- IV.1** Die Scheinwerfereinstellung ist zu überprüfen.  
*Headlamp adjustment must be checked.*
- IV.2** Nach erfolgter Umrüstung ist eine Achsvermessung des Fahrzeugs durchzuführen.  
*After modification an axle alignment must be carried out on the vehicle.*
- IV.3** Die Endanschläge (Gummihohlfedern) müssen der Beschreibung unter Punkt II.1.4 und II.2.4 entsprechen. Zusätzliche Federwegbegrenzer sind nicht zulässig.  
*The bump stops must correspond to the descriptions in this report. Additional bump travel limiters are not allowed.*
- IV.4** Die Einschränkungen zum Verwendungsbereich (s. Punkt I) sind zu beachten.  
*The limitations with regard to the area of use (see Point 1) must be observed.*
- IV.5** Der Verstellbereich der Federteller ist nur freigegeben im Bereich der unter Punkt I angegebenen Werte.  
Die Einstellung ist jeweils so vorzunehmen, dass das Fahrzeug im Leerzustand plus Fahrer gerade steht. Die tiefste freigegebene Einstellung und der zulässige Verstellbereich sind unter Angabe der achsfesten Bezugspunkte in die Anbauprüfbescheinigung einzutragen.  
*The adjustment range of the spring plates is only approved within the range of the values given in Point 1.*  
*Adjustment must be carried out so that the body is level when the vehicle is empty apart from the driver.*  
*The lowest approved adjustment and the permissible adjustment range are to be entered, stating the fixed axle reference points. (Example, see below).*

##### **Hinweise und Auflagen zum Anbau:** **Notes and conditions for mounting:**

Der Aus- und Einbau erfolgt gemäß den Angaben des Fahrzeugherstellers im Werkstatthandbuch.  
*Disassembly and installation must be carried out in accordance with the manufacturer's instructions as contained in the workshop manual.*





TEILEGUTACHTEN Nr.: TU-024890-A0-014  
 TÜV APPROVAL No.:



Blatt 10 von 11  
 Page of

Datum / date  
 27.05.04

Auftraggeber : ThyssenKrupp Bilstein  
 Client : Suspension GmbH  
 Prüfgegenstand : Höhenverstellbares Fahrwerk  
 object tested : height adjustable suspension system  
 Typ : GM5-B029; HE5-B026  
 Type

**Berichtigung der Fahrzeugpapiere:**  
**Amendment of vehicle documents:**

Eine Berichtigung der Fahrzeugpapiere ist erforderlich, aber zurückgestellt.  
 Sie ist der zuständigen Zulassungsbehörde bei deren nächster Befassung mit den Fahrzeugpapieren durch den Fahrzeughalter zu melden. Folgendes Beispiel für die Eintragung wird vorgeschlagen:

*Correction of the vehicle documents is necessary, but has been postponed.  
 The competent licensing authority must be notified by the vehicle owner accordingly the next time they deal with the vehicle documents. The following example is suggested for the entry:*

Ziffer	Eintragung
33	<p>M. SONDERFAHRWERK THYSSENKRUPP BILSTEIN SUSPENSION GMBH, TYP: GM5-B029; HE5-B026.*), BEST. AUS FEDERPAKET, KENZ. VORNE: E4-FD1-Y412A00 / E4-FD1-Y504A01 U. HINTEN: E4-FD1-Y805A00 U. DÄMPFERN, KENZ., VORNE : BM5-B030, HINTEN VM3-B031 ...oder.. BE5-B027 / BE5-B028 *); ZUL. EINSTELLUNGEN VORNE: 255 BIS 280 MM FEDERTELLER OBERSEITE BIS MITTE BEF.SCHRAUBE FEDERBEIN, HINTEN: 105 BIS 120 MM FEDERTELLER-OBERSEITE BIS MITTE BEFESTIG.-SCHRAUBE DÄMPFER* EINFEDERWEG VORNE SERIENMÄßIG / HINTEN SERIENMÄßIG****</p> <p><i>MODIFIED SPECIAL SUSPENSION, THYSSENKRUPP BILSTEIN, TYPE: GM5-B029; HE5-B026 *), CONSISTING OF SPRING PACKAGE, IDENTIFICATION FRONT: E4-FD1-Y412A00 / E4-FD1-Y504A01 AND SPRING REAR E4-FD1-Y805A00 AND DAMPERS, IDENTIFICATION: FRONT: BM5-B030, REAR VM3-B031 or BE5-B027 / BE5-B028 *); PERMISSIBLE ADJUSTMENT RANGE FRONT: 255 TILL 280 MM DISTANCE. TOP EDGE OF SPRING PLATE TO CENTRE OF FIXING BOLT OF STRUT; REAR: 105 TILL 120 MM; FROM TOP EDGE OF SPRING PLATE TO CENTRE OF FIXING BOLT OF DAMPER *SUSPENSION TRAVEL: FRONT ORIGINAL / REAR ORIGINAL*****</i></p>

\*) Nicht Zutreffendes streichen  
 \*) cross out not valid

**V. Prüfgrundlagen und Prüfergebnisse**  
**Basis of tests and test results**

Das Versuchsfahrzeug und die Fahrwerksteile wurden einer Prüfung gemäß den Prüfbedingungen über Fahrzeugtiefer- und Höherlegungen des VdTÜV-Merkblattes 751 unterzogen. Die Prüfbedingungen wurden erfüllt.

*The test vehicle and the modification parts were subjected to a test in accordance with the test conditions regarding raising / lowering of vehicles contained in VdTÜV Merkblatt 751. The test conditions were fulfilled.*

**VI. Anlagen**  
**Annexes**

keine  
 none



TEILEGUTACHTEN Nr.: TU-024890-A0-014  
TÜV APPROVAL No.:

Auftraggeber : ThyssenKrupp Bilstein  
Client : Suspension GmbH  
Prüfgegenstand : Höhenverstellbares Fahrwerk  
object tested : height adjustable suspension system  
Typ : GM5-B029; HE5-B026  
Type

**RWTÜV**

Blatt 11 von 11  
Page of

Datum / date  
27.05.04

## VII. Schlussbescheinigung Concluding certification

Es wird bescheinigt, dass die im Verwendungsbereich beschriebenen Fahrzeuge nach der Änderung und der durchgeführten und bestätigten Änderungsabnahme unter Beachtung der in diesem Teilegutachten genannten Hinweise / Auflagen insoweit den Vorschriften der StVZO in der heute gültigen Fassung entsprechen.

Der Auftraggeber (Inhaber des Teilegutachtens) hat den Nachweis (Reg-Nr.: 97031) erbracht, dass er ein Qualitätssicherungssystem gemäß Anlage XIX, Abschnitt 2 StVZO unterhält.

Das Teilegutachten umfasst die Blätter 1 – 11 einschließlich der unter VI. aufgeführten Anlagen und darf nur im vollen Wortlaut vervielfältigt und weitergegeben werden.

Das Teilegutachten verliert seine Gültigkeit bei technischen Änderungen am Fahrzeugteil oder wenn vorgenommene Änderungen an dem beschriebenen Fahrzeugtyp die Verwendung des Teiles beeinflussen sowie bei Änderung der gesetzlichen Grundlagen.

*It is hereby certified that the vehicles described under area of use satisfy the regulations of StVZO in the current version after modification and implemented and verified modification acceptance, provided the notes / conditions given in the present TÜV approval are observed.*

*The client (owner of the TÜV certificate) has furnished evidence (Reg-Nr.: 97031) that he maintains a quality system in accordance with Annex XIX, Section 2 StVZO.*

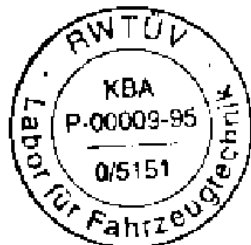
*The TÜV approval consists of pages 1 – 11 including the annexes listed under VI. and it may only be reproduced and passed on in its unabbreviated form.*

*The TÜV approval shall cease to be valid if technical modifications are made to the vehicle part or if modifications made to the vehicle type described affect use of the part and in the case of any changes to the statutory specifications.*

Essen, den 27.05.04

Prüflaboratorium  
Labor für Fahrzeugtechnik  
Bereich Komponenten

Testing Laboratory  
for Vehicle Technology  
Type Approval Department



Dipl.-Ing. Ulrich

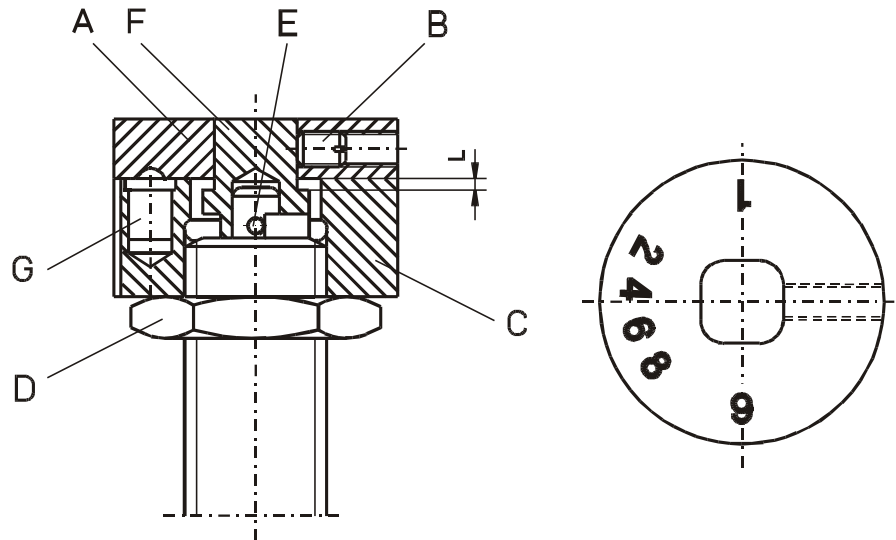
thyssenkrupp Bilstein GmbH  
Milsper Straße 214; D-58256 Ennepetal  
Postfach 1151, D-58240 Ennepetal  
Phone: +49 2333 791-4444  
Fax: +49 2333 791-4400  
[info@bilstein.de](mailto:info@bilstein.de), [www.bilstein.de](http://www.bilstein.de)



## B16- 9- fach- Stift- Verstellung

Die vormontierte Verstelleinheit muss zuerst wieder demontiert werden, bevor der BILSTEIN Stoßdämpfer komplettiert werden kann.

- A- Verstelleinheitskopf  
adjusting knob
- B- Gewindestift  
set screw
- C- Verstellkopf  
adjusting head
- D- Kontermutter M12x 1  
counter nut
- E- Verstellstift  
adjusting pin
- F- Anschlag mit 4- kant- Zapfen  
square rod stop
- G- federndes Druckstück m. Kugel  
spring- loaded detent ball



Verstellposition **9** = **weich** (im Uhrzeigersinn drehen)  
 Verstellposition **1** = **hart** (gegen Uhrzeigersinn drehen)  
 position **9** = **soft** (clockwise direction)  
 position **1** = **firm** (counter- clockwise direction)

## B16- 9 step- pin adjustment

The preassembled adjustment unit must be removed before the shock absorber installation can be completed.

### Ausbau B16

Zuerst die Verstelleinheitskopf (A) in Position 9 (siehe Skizze) bringen.

Anschließend den Gewindestift (B) mit einem 1,5 mm Innensechskantschlüssel lösen, um die Verstelleinheitskopf abnehmen zu können.

Mit einem geeigneten Werkzeug (SW 21) den Verstellkopf (C) festhalten um die Kontermutter (D; SW 17) lösen zu können.

Nun können der Verstellkopf und die Kontermutter zur Montage der Stoßdämpfer entfernt werden.

Die Stoßdämpfer gemäß Einbauanleitung montieren.

Bei nicht fachgerechter Montage der Dämpfer ist die Verstellfunktion nicht mehr gewährleistet.

### Disassembly B16

The adjusting knob (A) must be positioned on 9 (see sketch).

Loosen the set screw (B) by an 1,5 mm hex key and remove the adjusting plate.

Hold the adjusting head (C) with an appropriate tool (SW 21 spanner), and loosen the lock nut (D; SW 17).

Now the adjusting head and lock nut can be removed, to install the shock absorber.

The installation of the shock absorbers must be done according to the mounting instructions.

Improper installation will render the adjustment function inoperative!!



## Einbau B16

## Assembly B16

Den Anschlag (F) an der Kolbenstange im Uhrzeigersinn bis zum Endpunkt drehen (Bypass offen).

The square rod stop (F) must be turned in clockwise direction fully to its stop (soft).

Zuerst die Kontermutter, anschließend den Verstellkopf wieder auf die Kolbenstange aufschrauben. Die Oberseite des Verstellkopfes darf nicht tiefer als bis zur Unterkante des 4- kant- Zapfens aufgeschraubt werden (Maß L ~ 0 bis 1 mm).

Assemble first the lock nut, then the adjusting head. Do not thread the top of the adjusting head (C) past the stop at the bottom edge of the square section (F). A gap (L) of 0 to 1 mm is necessary!

Die Kerbmarkierung (H) am Verstellkopf muß dabei in der Mitte einer der Schlüsselflächen des 4-kant- Zapfens stehen. Anschließend kann der Verstellkopf mit der Kontermutter gesichert werden.



Orient the score mark (H) on adjusting head in the center of any of the four sides of the square rod stop. Then lock the parts together by screwing the lock nut up to the adjuster head.

Dann muß Verstellscheibe plan auf den Verstellkopf auf gelegt werden, was bedeutet, dass das federnde Druckstück (G) eine geringe Vorspannung erhält. Dadurch wird gewährleistet, dass die Kugel des Druckstücks beim Verstellvorgang in die auf der Unterseite der Verstellscheibe angebrachten Ausnehmungen spürbar und mit einem deutlichen „Klick“ einrasten kann.

The adjusting knob (A) must be placed flat on the adjusting head, so that the spring-loaded detent ball (G) is slightly preloaded. During adjustment the ball must snap with a positive „click“ into the notches on the lower side of the knob.

Die Position 9 auf der Verstellscheibe muss sich direkt über der am Verstellkopf angebrachten Kerbmarkierung befinden. In dieser Position kann dann der Gewindestift wieder angezogen werden.

Position 9 must be positioned directly above the score mark on the adjusting head (C). Then tighten the set screw (B).

Die Verstellscheibe muß sich anschließend leicht drehen lassen.

The adjusting knob (A) should move easily and with distinct „clicks“ at each adjustment position. If not, disassemble the adjuster mechanism and reassemble according to the instructions

## Einbau Stoßdämpfer

## Install shock absorber

BILSTEIN und/ oder Original- Anbauteile, sowie die neue BILSTEIN- Feder in umgekehrter Reihenfolge, analog zum Ausbau, auf BILSTEIN- Stoßdämpfer montieren.

Assemble BILSTEIN and/ or original mounting parts, as well as the new BILSTEIN spring on the BILSTEIN strut in reverse order to removal.



**Beim Ausbau ist unbedingt darauf zu achten, dass die Zuleitungen der Bremsanlage immer spannungsfrei sind. Eine Abstützung ist mit geeignetem Hilfswerkzeug stets vorzusehen!**



**Pay attention that support wires of brake system are strain-free during removal. Stabilization by suitable means is demanded.**

Die Einbaulage der Federn ist an der Bedruckung ablesbar. Die Federbezeichnung muss in Einbaulage lesbar sein.

The correct mounting position of the suspension springs can be determined by the printing on the springs; install them with the print upright.

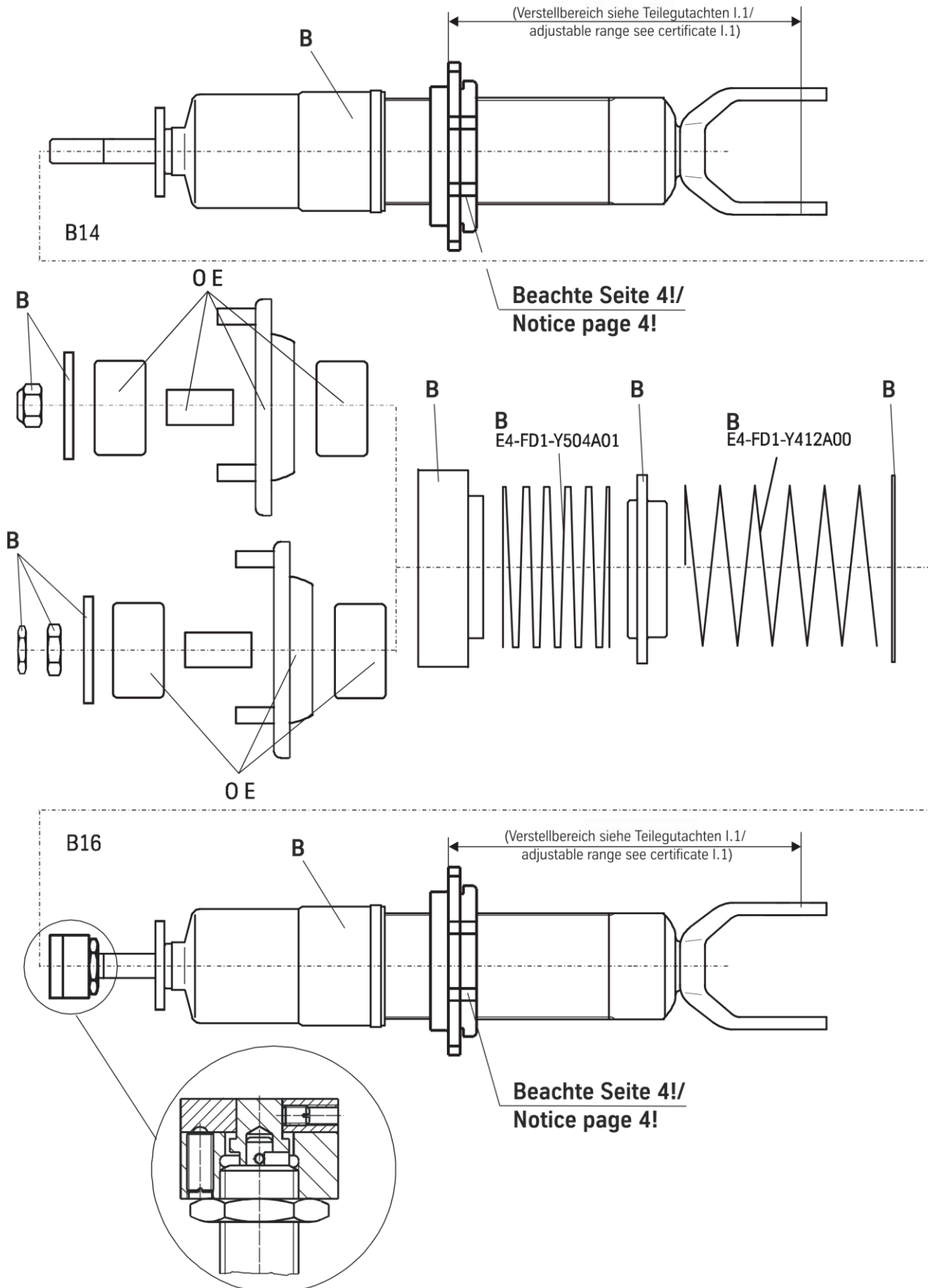
Den komplettierten Stoßdämpfer in umgekehrter Reihenfolge analog zum Ausbau wieder montieren.

Fit assembled shock absorber to the vehicle in reverse order to removal.



**OE=** Original Anbauteile  
Original Equipment

**B=** BILSTEIN Lieferumfang  
Delivered by BILSTEIN

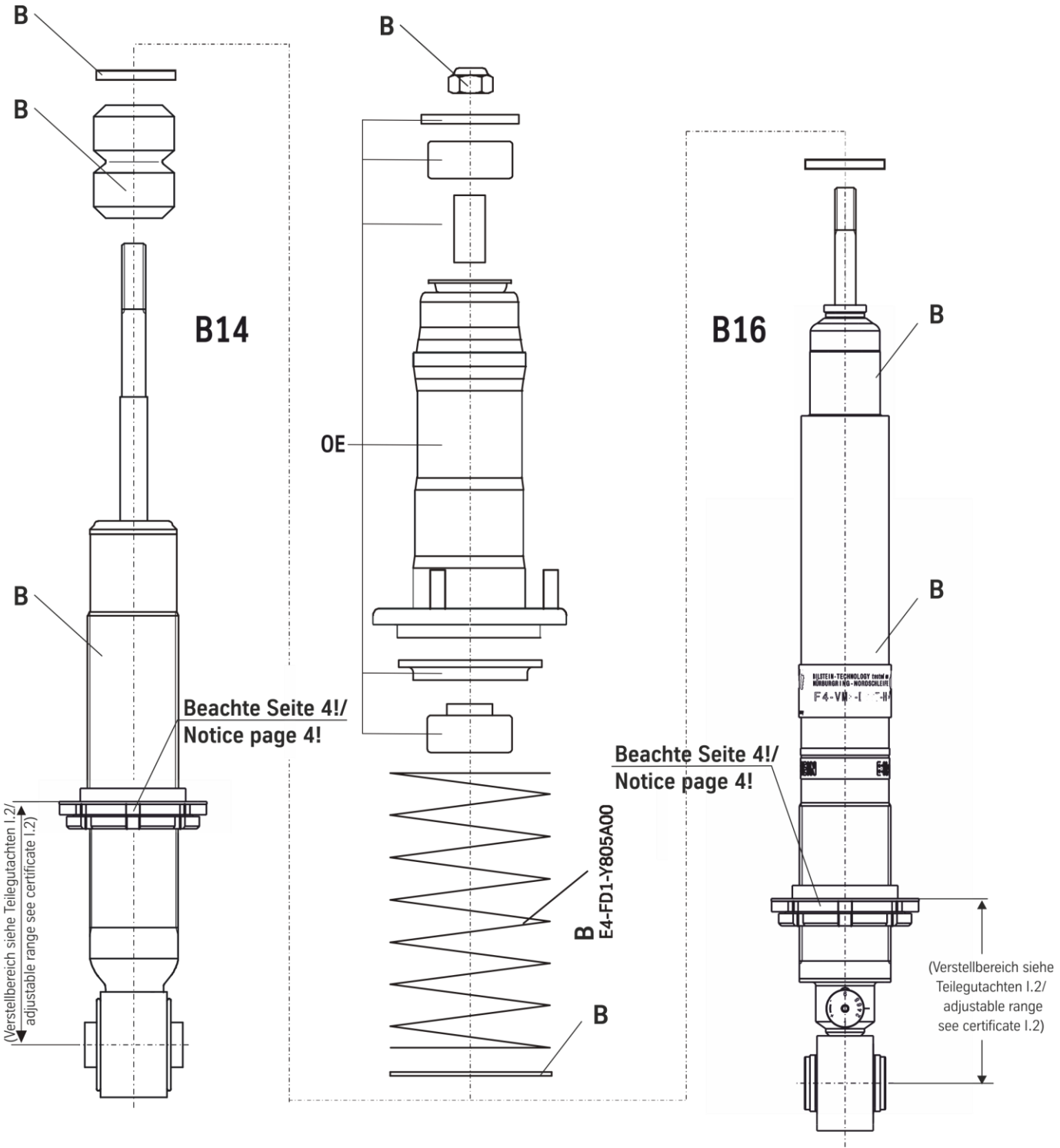


**Hinterachse**

**rear axle**

**OE=** Original Anbauteile  
Original Equipment

**B=** BILSTEIN Lieferumfang  
Delivered by BILSTEIN







thyssenkrupp Bilstein GmbH  
Milsper Straße 214; D-58256 Ennepetal  
Postfach 1151, D-58240 Ennepetal  
Phone: +49 2333 791-4444  
Fax: +49 2333 791-4400  
[info@bilstein.de](mailto:info@bilstein.de), [www.bilstein.de](http://www.bilstein.de)